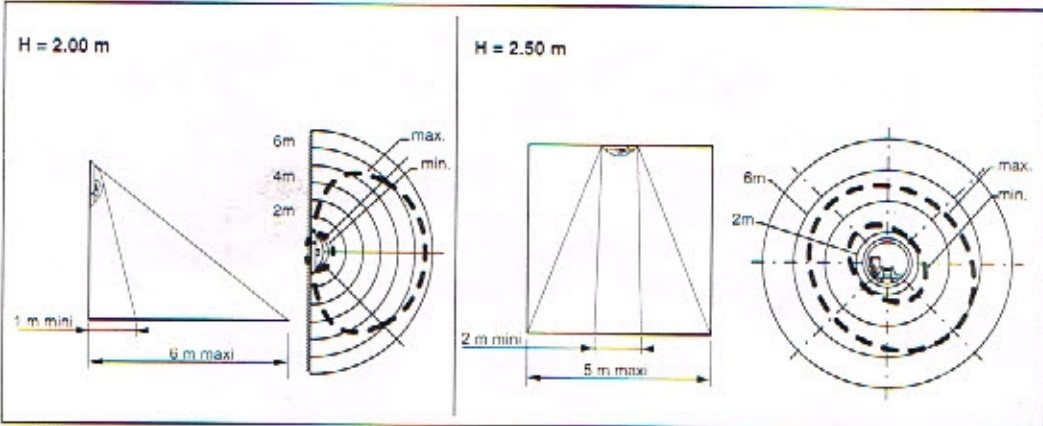
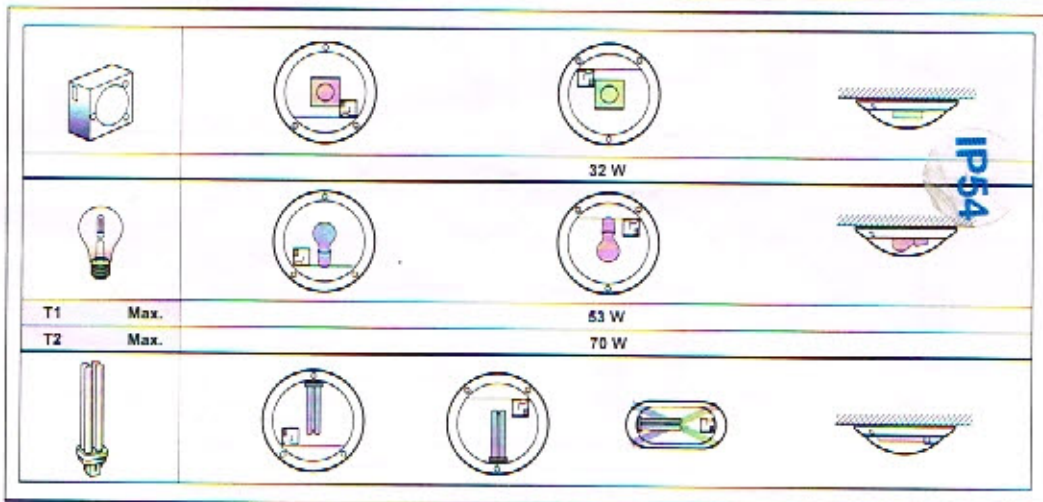
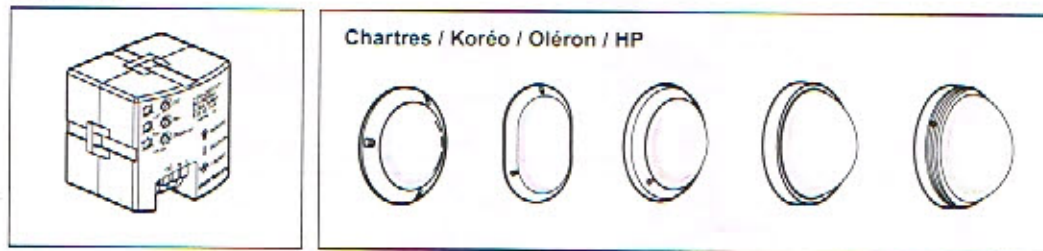
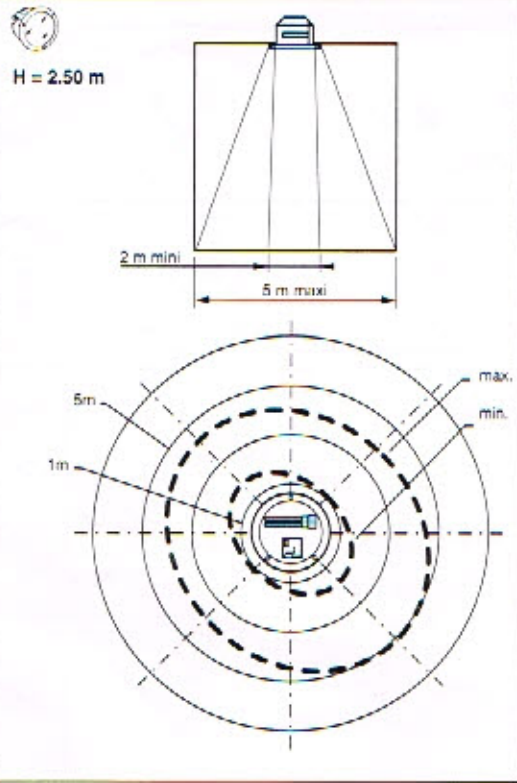
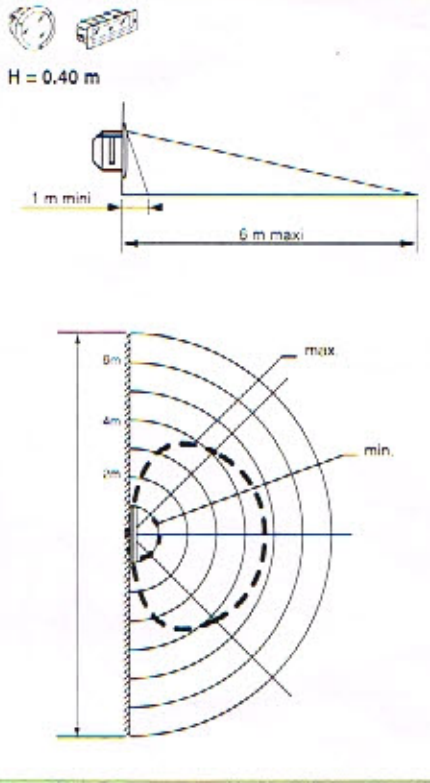
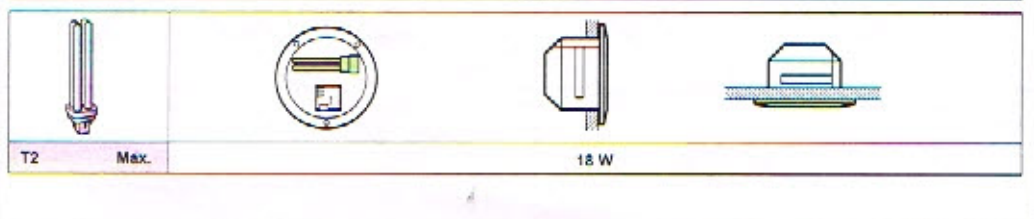
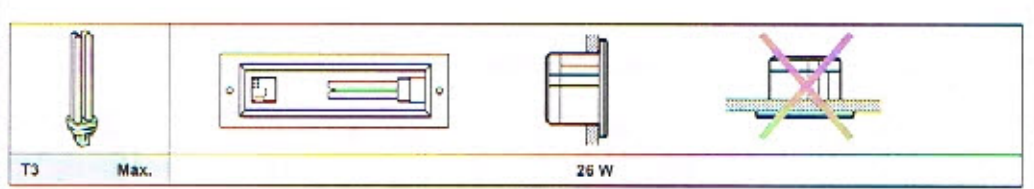


sarlam

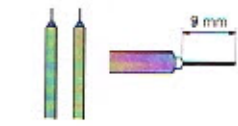
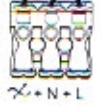
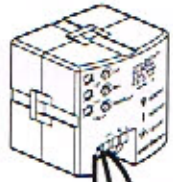
Détecteur HF

NT 37 143/05





Chartres / Koréo / Oléron



Kalank/HP

